

R 101 DN 40

Pe = Pu max. 8 bar
Pa = Pd 22-1.200mbar
Q max. 500 Nm³/h
 (750) Nm³/h*

KG-Werte

V 17,5 186 Nm³/h
V 27,5 459 Nm³/h
V 32,5 697 Nm³/h

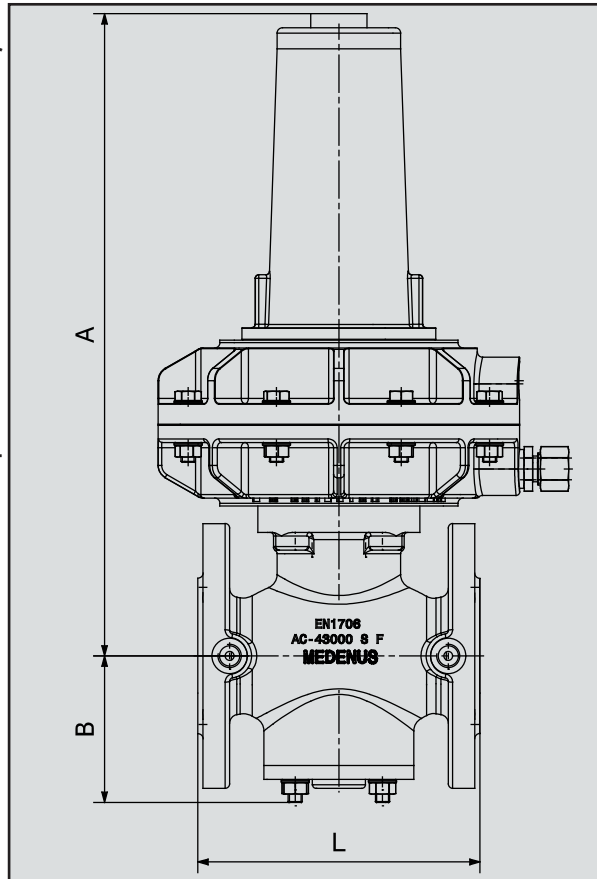
Gas Spezifikation

Geeignet für Gase der Gasfamilien 1, 2, 3 (DVGW-G260) und nicht aggressive Gase.

Umgebungs-/ Betriebstemp. -20...+60°C

Einbaulage beliebig

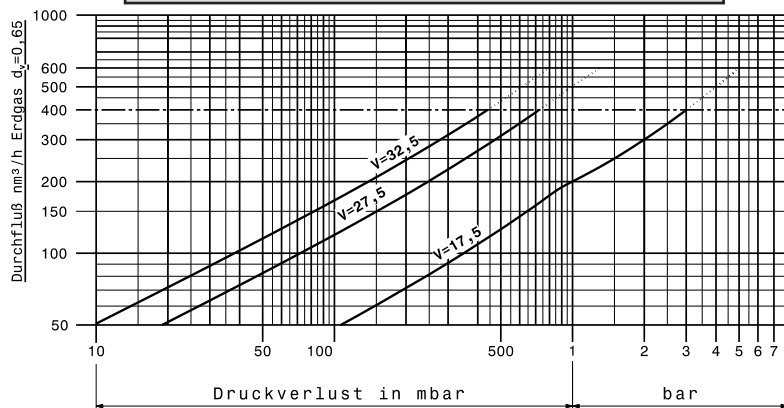
Strömungsgeschwindigkeit max. 30m/s
 (Grenzwert 60m/s)*



Sonderausführungen:

HD-Spindel

* Rücksprache MEDENUS



Pd < 200 mbar 200 - 800 mbar**	Pd < 750 mbar 750 - 1.200 mbar**	Pd < 1.200 mbar
11kg PN16	9kg PN16	7,5kg PN16
A=346mm B= 84mm L=160mm	A=364mm B= 84mm L=160mm	A=356mm B= 84mm L=160mm
Ø 318	Ø 205	Ø 162
	** HD-Spindel	